

L.p.	Pomieszczenie	Powierzchnia użytkowa
1.1	WIATROŁAP	4,15 m ²
1.2	HALL	2,65 m ²
1.3	ŁAZIENKA	5,00 m ²
1.4	POKÓJ DZIENNY/ANEKS	33,25 m ²

Oznaczenia elektryczne:

- OPRAWA OŚWIETLENIOWA SUFITOWA
- OPRAWA OŚWIETLENIOWA ŚCIENNA (KINKIET)
- OPRAWA OŚWIETLENIOWA SUFITOWA IP44
- OPRAWA OŚWIETLENIOWA ŚCIENNA (KINKIET) IP44
- GNIAZDO ELEKTRYCZNE POJEDYŃCZE Z BOLCEM OCHRONNYM, 1P+N+PE, 10/16A, 230V, IP20
- GNIAZDO ELEKTRYCZNE POJEDYŃCZE Z BOLCEM OCHRONNYM, 1P+N+PE, 10/16A, 230V, IP44
- WŁĄCZNIK JEDNOBIEGUNOWY
- WŁĄCZNIK GRUPOWY
- WŁĄCZNIK SCHODOWY
- WYPUST JEDNOFAZOWY
- WYPUST TRÓJFAZOWY
- GNIAZDO ANTENOWE
- TABLICA MIESZKANIOWA (ROZDZIELNICA ELEKTRYCZNA)

Oznaczenia gniazd:

- L LODÓWKA h=0,6m
- OK OKAP h=2,0m
- K KUCHNIA h=0,6m
- Z ZMYWARKA h=0,3m
- P PRALKA h=1,1m
- E OŚW. SZAFEK h=2,2m

Pozostałe gniazda:

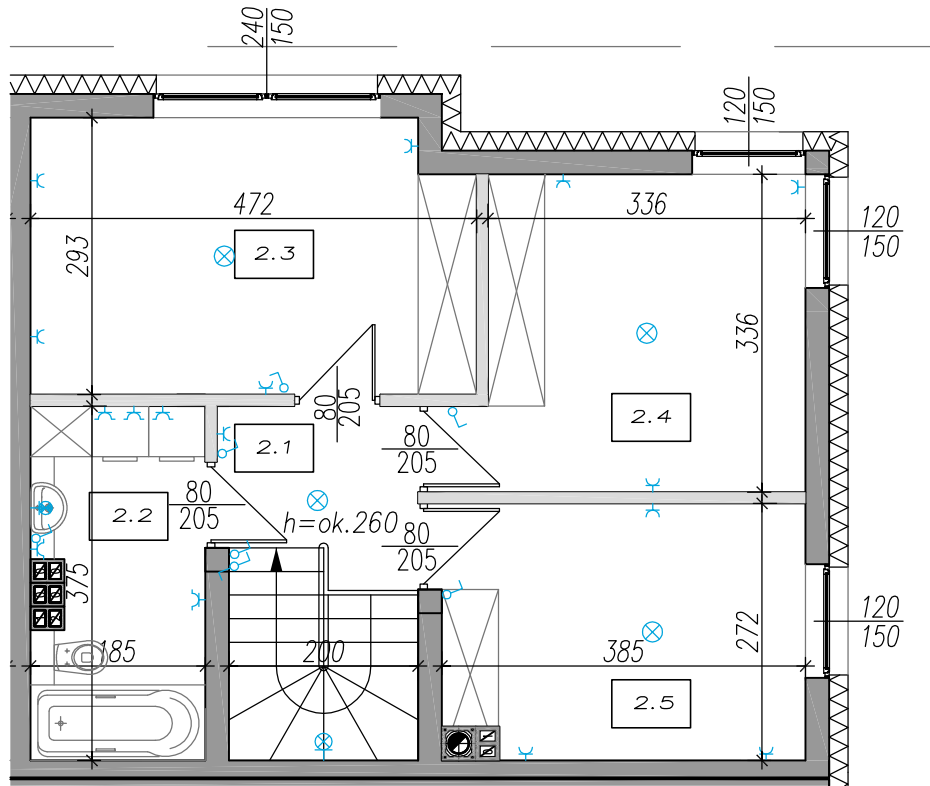
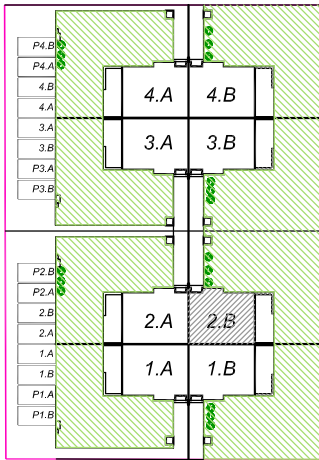
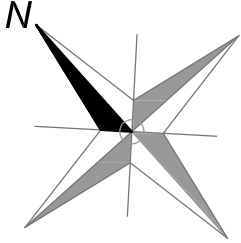
- KUCHNIA h=1,1m
- POZOSTAŁE POM. h=0,3m

Oznaczenia pozostałe:

- ŚCIANY NOŚNE I SZACHTY
- ŚCIANKI DZIAŁOWE MOŻLIWE DO REARANŻACJI
- FIX OKNO STAŁE
- KIERUNEK OTWIERANIA SKRZYDŁA

UWAGI:
POWIERZCHNIE PODANO Z UWZGLĘDNIENIEM TYNKÓW
WG NORMY PN-ISO 9836:1997
NINIEJSZA KARTA KATALOGOWA POWSTAŁA NA PODSTAWIE
PROJEKTU BUDOWLANEGO. SŁUŻY WSKAZANIU LOKALIZACJI
BUDYNKU I POMIESZCZEŃ W BUDYNKU.
PREZENTOWANY BUDYNEK NIE STANOWI WIERNEGO ODWZOROWANIA
REALNEGO PRODUKTU.
WYPOSAŻENIE BUDYNKU NIE JEST OBJĘTE OFERTĄ.
NA RYSUNKU PRZEDSTAWIONO PRZKŁADOWE UMEBLOWANIE

Skala:



L.p.	Pomieszczenie	Powierzchnia użytkowa
2.1	HALL	3,64 m ²
2.2	ŁAZIENKA	6,40 m ²
2.3	SYPIALNIA	13,15 m ²
2.4	SYPIALNIA	11,60 m ²
2.5	SYPIALNIA	10,15 m ²

Oznaczenia elektryczne:

- OPRAWA OŚWIETLENIOWA SUFITOWA
- OPRAWA OŚWIETLENIOWA ŚCIENNA (KINKIET)
- OPRAWA OŚWIETLENIOWA SUFITOWA IP44
- OPRAWA OŚWIETLENIOWA ŚCIENNA (KINKIET) IP44
- GNIAZDO ELEKTRYCZNE POJEDYŃCZE Z BOLCEM OCHRONNYM, 1P+N+PE, 10/16A, 230V, IP20
- GNIAZDO ELEKTRYCZNE POJEDYŃCZE Z BOLCEM OCHRONNYM, 1P+N+PE, 10/16A, 230V, IP44
- WŁĄCZNIK JEDNOBIEGUNOWY
- WŁĄCZNIK GRUPOWY
- WŁĄCZNIK SCHODOWY
- WYPUST JEDNOFAZOWY
- WYPUST TRÓJFAZOWY
- GNIAZDO ANTENOWE
- TABLICA MIESZKANIOWA (ROZDZIELNICA ELEKTRYCZNA)

Oznaczenia gniazd:

- L ŁODÓWKA h=0,6m
- OK OKAP h=2,0m
- K KUCHNIA h=0,6m
- Z ZMYWARKA h=0,3m
- P PRALKA h=1,1m
- E OŚW. SZAFEK h=2,2m

Pozostałe gniazda:

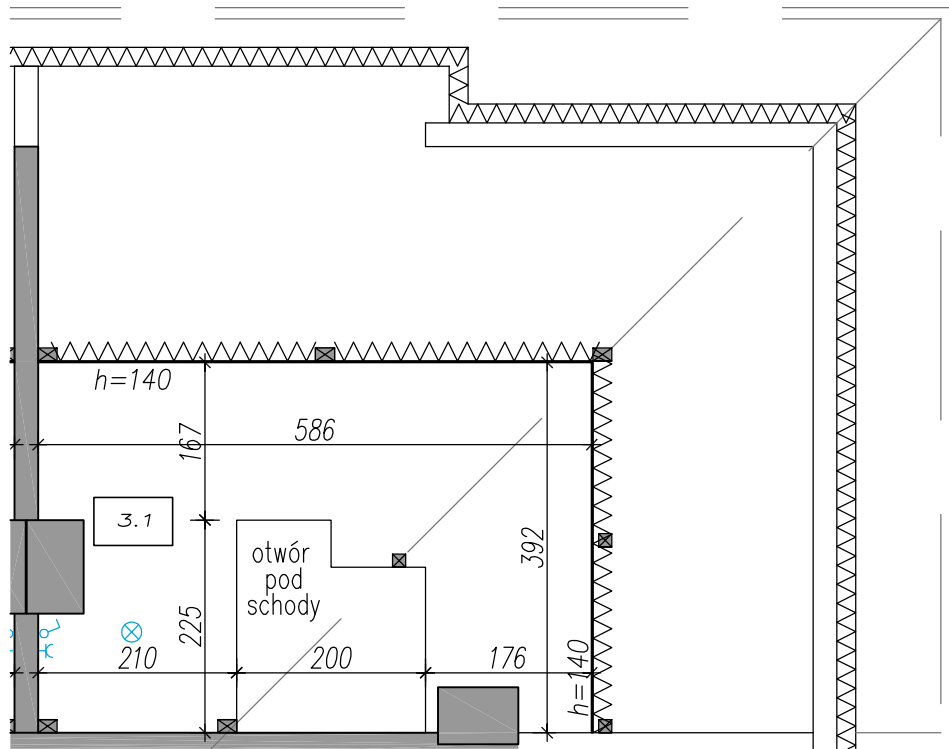
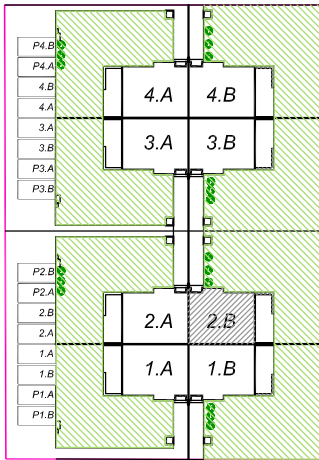
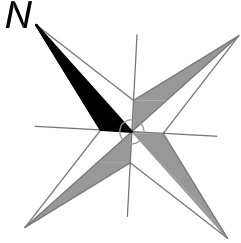
- KUCHNIA h=1,1m
- POZOSTAŁE POM. h=0,3m

Oznaczenia pozostałe:

- ŚCIANY NOŚNE I SZACHTY
- ŚCIANKI DZIAŁOWE MOŻLIWE DO REARANŻACJI
- FIX OKNO STAŁE
- KIERUNEK OTWIERANIA SKRZYDŁA

UWAGI:
POWIERZCHNIE PODANO Z UWZGLĘDNIENIEM TYNKÓW
WG NORMY PN-ISO 9836:1997
NINIEJSZA KARTA KATALOGOWA POWSTAŁA NA PODSTAWIE
PROJEKTU BUDOWLANEGO. SŁUŻY WSKAZANIU LOKALIZACJI
BUDYNKU I POMIESZCZEŃ W BUDYNKU.
PREZENTOWANY BUDYNEK NIE STANOWI WIERNEGO ODWZOROWANIA
REALNEGO PRODUKTU.
WYPOSAŻENIE BUDYNKU NIE JEST OBJĘTE OFERTĄ.
NA RYSUNKU PRZEDSTAWIONO PRZKŁADOWE UMEBLOWANIE

Skala:



L.p.	Pomieszczenie	Powierzchnia użytkowa

Oznaczenia elektryczne:

- OPRAWA OŚWIETLENIOWA SUFITOWA
- OPRAWA OŚWIETLENIOWA ŚCIENNA (KINKIET)
- OPRAWA OŚWIETLENIOWA SUFITOWA IP44
- OPRAWA OŚWIETLENIOWA ŚCIENNA (KINKIET) IP44
- GNIAZDO ELEKTRYCZNE POJEDYŃCZE Z BOLCEM OCHRONNYM, 1P+N+PE, 10/16A, 230V, IP20
- GNIAZDO ELEKTRYCZNE POJEDYŃCZE Z BOLCEM OCHRONNYM, 1P+N+PE, 10/16A, 230V, IP44
- WŁĄCZNIK JEDNOBIEGUNOWY
- WŁĄCZNIK GRUPOWY
- WŁĄCZNIK SCHODOWY
- WYPUST JEDNOFAZOWY
- WYPUST TRÓJFAZOWY
- GNIAZDO ANTENOWE
- TABLICA MIESZKANIOWA (ROZDZIELNICA ELEKTRYCZNA)

Oznaczenia gniazd:

- L LODÓWKA h=0,6m
- OK OKAP h=2,0m
- K KUCHNIA h=0,6m
- Z ZMYWARKA h=0,3m
- P PRALKA h=1,1m
- E OŚW. SZAFEK h=2,2m

Pozostałe gniazda:

- KUCHNIA h=1,1m
- POZOSTAŁE POM. h=0,3m

Oznaczenia pozostałe:

- ŚCIANY NOŚNE I SZACHTY
- ŚCIANKI DZIAŁOWE MOŻLIWE DO REARANŻACJI
- OKNO STAŁE
- KIERUNEK OTWIERANIA SKRZYDŁA

UWAGI:
POWIERZCHNIE PODANO Z UWZGLĘDNIENIEM TYNKÓW
WG NORMY PN-ISO 9836:1997
NINIEJSZA KARTA KATALOGOWA POWSTAŁA NA PODSTAWIE
PROJEKTU BUDOWLANEGO. SŁUŻY WSKAZANIU LOKALIZACJI
BUDYNKU I POMIESZCZEŃ W BUDYNKU.
PREZENTOWANY BUDYNEK NIE STANOWI WIERNEGO ODWZOROWANIA
REALNEGO PRODUKTU.
WYPOSAŻENIE BUDYNKU NIE JEST OBJĘTE OFERTĄ,
NA RYSUNKU PRZEDSTAWIONO PRZKŁADOWE UMEBLOWANIE

Skala: